



Informasjon til Sikkerhetsforum i møte 7. juni 2017:
Merking av utslippspunkter (venter):
Det en ikke vet er veldig helseskadelig



Halvor Erikstein
organisasjonssekretær/
yrkeshygieniker SYH
www.safe.no

Hvor mange forskjellige venter?

- Gasskompressorer
 - Smøroljer
 - Tetningsoljer
- Dieselmaskineri
- Turbiner
- Tanker
 - Sloptanker
 - Lagringstanker
- Rensesystemer
- Annen avlufting

Den hvite dampen og den vonde lukten

Kan karakteriseres som utslipp av en kjemisk cocktail.

- Smøroljer
 - Nedbrytningsprodukter fra slitasje
 - Termisk dekomponering
 - Omdanningsprodukter pga temperatur
 - Organofosfatforbindelser
 - Nye organofosfatforbindelser som oppstår pga høy temperatur og reaksjoner med baseoljen +++
- Tetningsoljer
 - cocktail av; benzen, n-heksan, BTEX, lette og tyngre hydrokarboner++++++
- Sloptanker
 - Cocktail fra mulige kjemiske reaksjoner, H_2S og andre sulfidforbindelser fra mikrobiologisk+++++



Hva må en vite om utslippspunktet?

- Utslippsvolum kubikkmeter/time (m^3/h)
- Sammensetning
 - Benzen
 - N-heksan
 - oljedamp
 - Oljetåke
 - Additiver
 - Organofosfater
 - ++++++
 - ++++++

Spredningsanalyser – risikovurderinger –
spredningskart (tilsvarende støykart?)

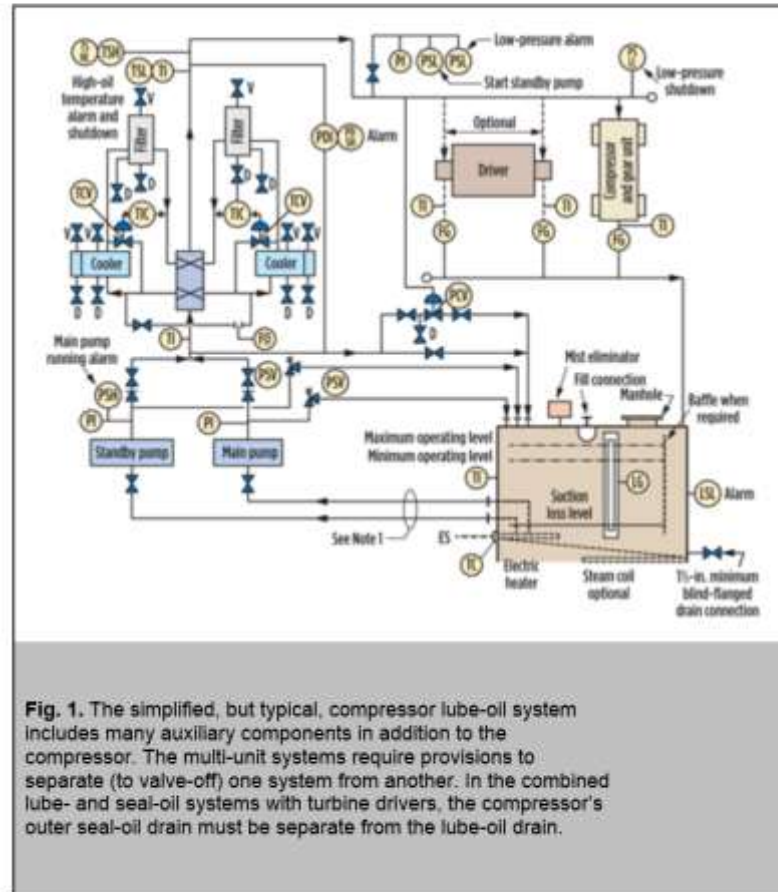


Tetningsoljer og avlufting

Smøroljen (tetningsoljen) kommer i kontakt med gassen som komprimeres gjennom flere kompressorer (tog). Oljen tar opp i seg komponenter fra gasstrømmen og kan anrikes med store mengder benzen, heksan og andre upolare og flyktige hydrokarboner. Denne «forurensingen» må luftes/kokes/dampes ut fra olje i tanker som har varmeelementer. Avluftingen fra slike systemer kan påføre omgivelsene enorm arbeidsmiljøeksponering som ikke er kontrollert

Seal purpose

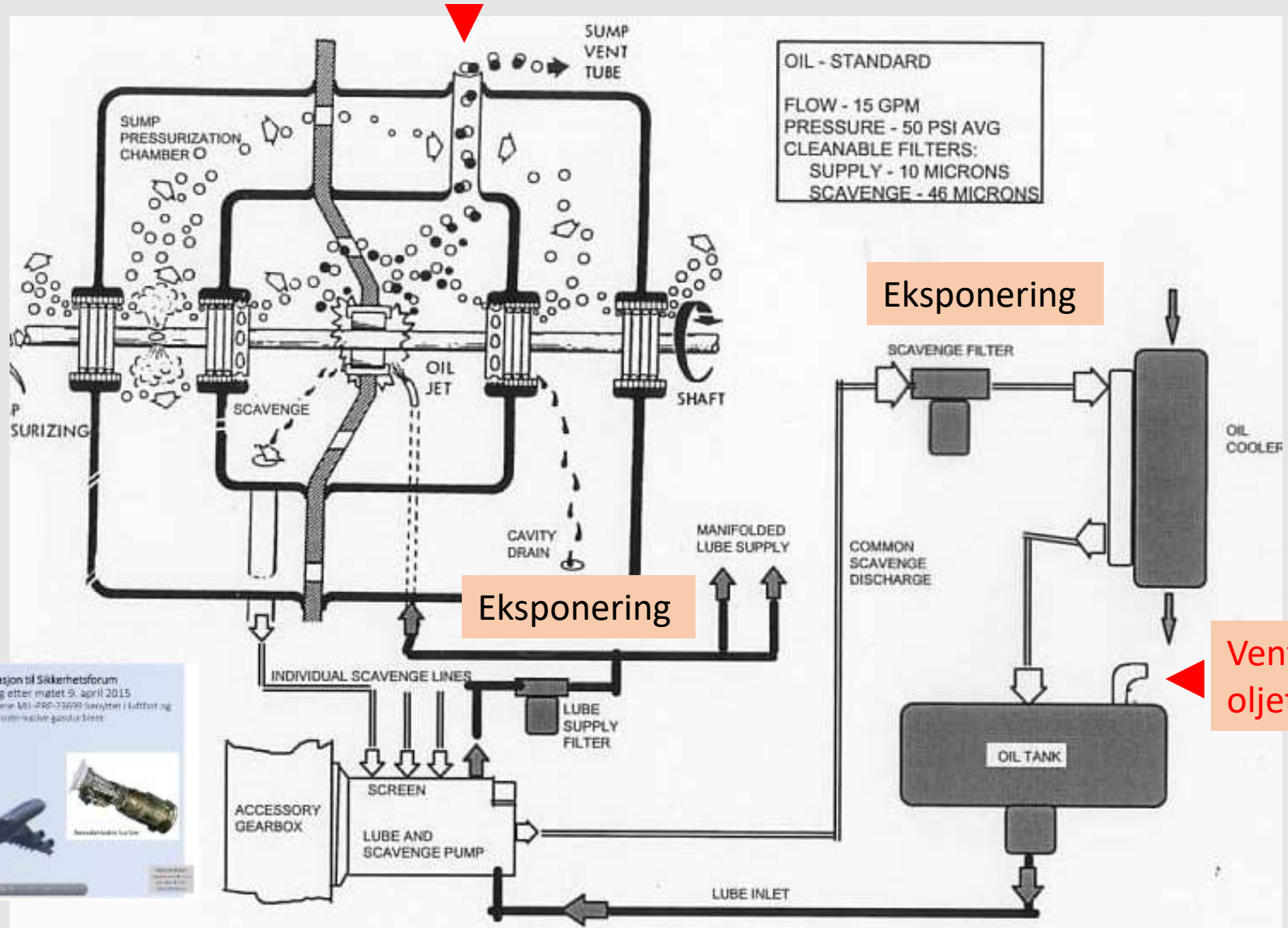
Seals are used to prevent migration from the pressurized compressor interior volume (the compression space) toward the bearings. These seals are available in a variety of configurations, and most seals require oil as a coolant and lubricant. The auxiliary systems that feed oil to the bearings and seals are often combined, in which case, they are aptly called lube- and seal-oil systems. Separate systems are more common and are required if the seal oil is contaminated by entrained "sour" gases, such as hydrogen sulfide. Fig. 1 shows a simplified schematic of a plain lube-oil system. Several of the most common system instruments are also listed in Fig. 1.



Avluftingspunkter

Sump vent

Smøresystem gasturbin (aeroderivativ turbin)





Informasjon til Sikkerhetsforum.

Arbeidsmiljøeksponering, helserisiko og registrering av helsekade.

Alarm om benzeneksponering fra avluftning av tetningsoljer i gasskompressorer

Møte i Sikkerhetsforum, Petroleurstilsynet 6. april 2016
www.ptil.no/sikkerhetsforum

Halvor Erikstein
organisasjonssekretær/
yrkeshygieniker SYH
www.safe.no

Ukjent og umerket



Merking av avluftingspunkter (venter)



DATA PÅ UTSLIPPSKILDER
Volum av utlipp
Kjemiske forbindelser?
Sammensetning
Spredning
Kartlegginger
Risikovurderinger
Helsefare
Helseovervåkning



Merking av avluftingspunkter (venter)



DATA PÅ UTSLIPPSKILDER
Volum av utslipp
Kjemiske forbindelser?
Sammensetning
Spredning
Kartlegginger
Risikovurderinger
Helsefare
Helseovervåkning

De mange ukjente og diffuse utslipp som ikke blir tatt hensyn til.



Merking av avluftingspunkter (venter)



HELSEFARE



MILJØFARE



ETSENDE



**BRANNFARLIG
ADVARSEL**



**KRONISK
HELSEFARE
ADVARSEL**

DATA PÅ UTSLIPPSKILDER

Volum av utslipp

Kjemiske forbindelser?

Sammensetning

Spredning

Kartlegginger

Risikovurderinger

Helsefare

Helseovervåking



DATA PÅ UTSLIPPSKILDER

Volum av utlipp

Kjemiske forbindelser?

Sammensetning

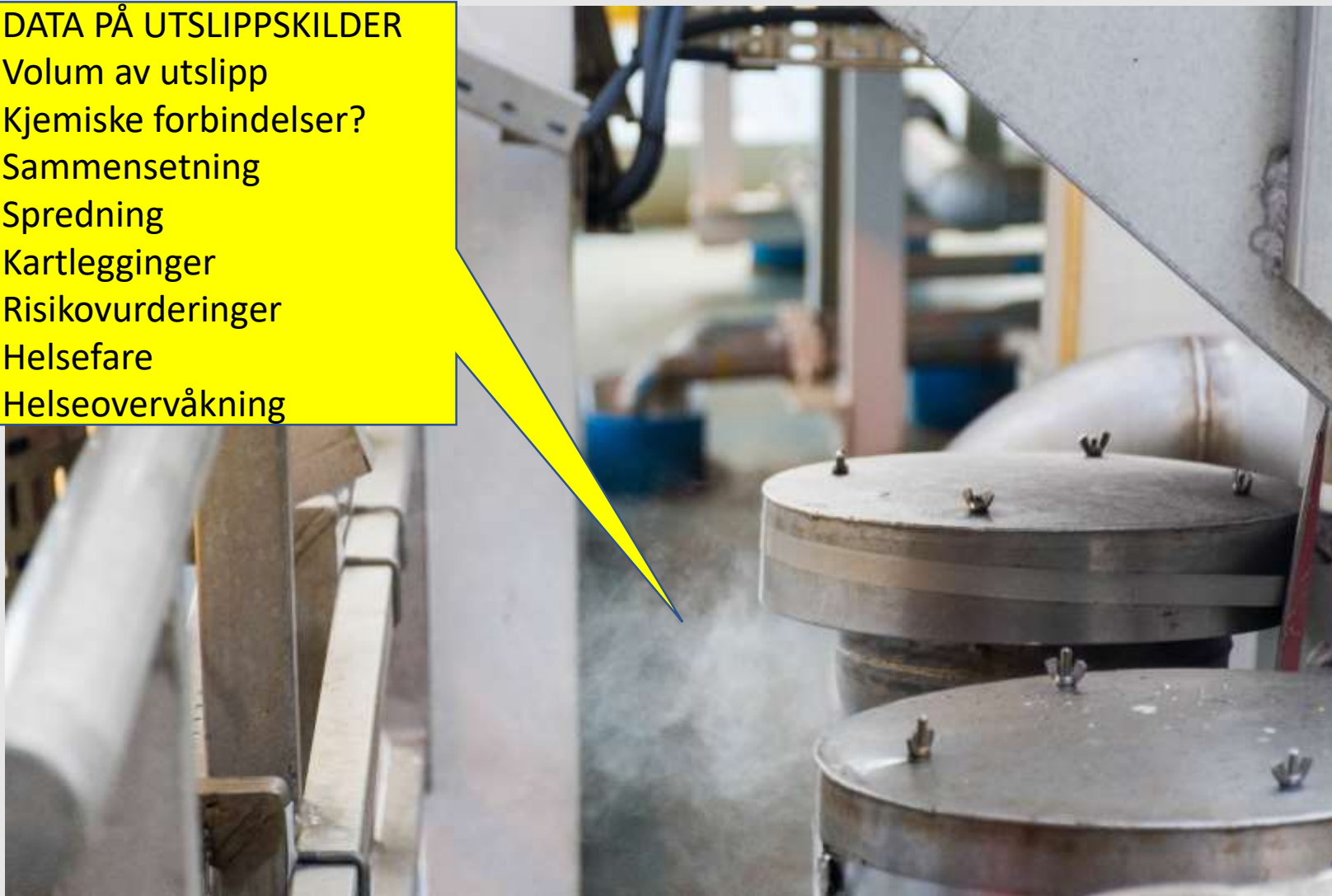
Spredning

Kartlegginger

Risikovurderinger

Helsefare

Helseovervåkning





ADVARSEL
OLJEDAMP
FRA 27 KOMPR
DRIFT

ADVARSEL
ROTERTENDE UTSTYR

STOPP !!!
DESLIKEMERTE TØKKE ARBEID
KUNNE ÅRSÅRBEIDET PÅSLØS

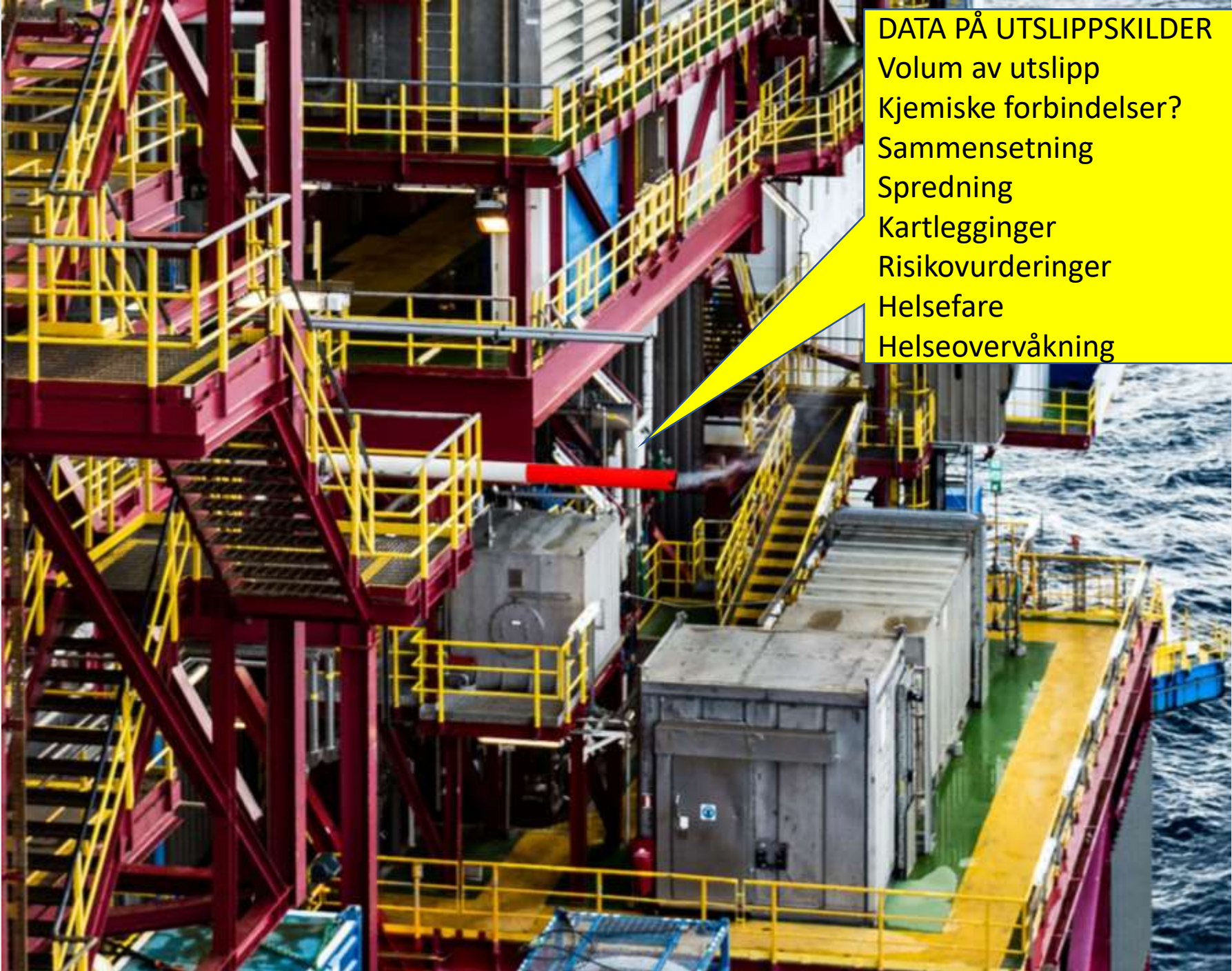
ADVARSEL
OLJEDAMP
FRA 27

ADVARSEL
ROTERTENDE UTSTYR

DATA PÅ UTSLIPPSKILDER
Volum av utslipp
Kjemiske forbindelser?
Sammensetning
Spredning
Kartlegginger
Risikovurderinger
Helsefare
Helseovervåkning







DATA PÅ UTSLIPPSKILDER

Volum av utslipp

Kjemiske forbindelser?

Sammensetning

Spredning

Kartlegginger


Risikovurderinger

Helsefare

Helseovervåkning


Emisjonsmåling STB og STC 28.-29.06.2011, OHS

Tabell 4. Gjennomsnittlige resultater i prøver tatt i de ulike avluftingsventilene ved SFB og SFC.

Enhet: mg/m ³						
	SFB	SFC	SFB Lave måleresultater	SFB Høye måleresultater	SFC	SFC 
Plattform:	Rundowntank	Rundowntank (V3)	Lube Oil Hovedreseroar	Lube Oil Hovedreseroar	Lube Oil Hovedreseroar (V1)	Kompressor og TM (V2)
Avlufting fra:	Rundowntank	Rundowntank (V3)	Lube Oil Hovedreseroar	Lube Oil Hovedreseroar	Lube Oil Hovedreseroar (V1)	Kompressor og TM (V2)
Oljetåke	300	0,40	0,057	515	406	1096
Oljedamp	61	0,26	0,18	53	9,6	7,3
n-Heksan	>428	>9,2	0,44	>300	>174	>176
Benzen (GC/MS)	>79	2,9	0,10	>91	>53	>56
Benzen (GC/FID)	>155	3,8	0,08	>180	73	63
Toluen (GC/MS)	47	2,2	0,15	>75	34	>40
Toluen (GC/FID)	77	2	0,12	130	37	38
Etylbenzen	0,68	0,05	0,01	1,2	1,0	1,1
Xylener, alle isomere (GC/MS)	2,4	0,17	0,06	4,8	3,5	3,7
Xylener, alle isomere (GC/FID)	5,6	<0,07	<0,02	5,9	4	4,2
TVOC	>635	>28	11	>640	>536	>556

>: For minst et av resultatene benyttet i beregning av gjennomsnitt er adsorbenten overbelastet, og resultatet kan være underestimert.

Eksempel på luftfortynningsbehov fra kompressor tetningsolje i avluftingspunkt TM (V2).

 Utslippspunkt 380 m ³ /h	Mengde forurensning målt i mg/m ³ (milligram/m ³)	Grenseverdi (Arbeidstilsynet) mg/m ³	Grenseverdi 12 timer (Offshore faktor 0,6)	Mengde i milligram pr. time ved utslippshastighet 380 m ³ /h	Luftfortynningsbehov til offshore grenseverdi m ³ /time	Luftfortynningsbehov ved ¼ offshore grenseverdi m ³ /time
Oljetåke	1096	1	0,6	416480	-	-
Oljedamp	7,3	50	30	2774	-	-
n-Heksan	>176	72	43	66880	1555	6200
Benzen	>56	3	1,8	21280	11822	47300

1 kg = 1000 gram, 1 gram = 1000 milligram (mg)

Utslippspunkt estimert til å avgi 380 m³/h (380 kubikkmeter pr. time)

Kilde: OHS rapport OHS -5070400-1 målinger gjort 28.- 29. juni 2011, rapport av 18.11.2011

DATA PÅ UTSLIPPSKILDER

Volum av utslipp

Kjemiske forbindelser?

Sammensetning

Spredning

Kartlegginger

Risikovurderinger

Helsefare

Helseovervåking





DATA PÅ UTSLIPPSKILDER
Volum av utslipp
Kjemiske forbindelser?
Sammensetning
Spredning
Kartlegginger
Risikovurderinger
Helsefare
Helseovervåkning





DATA PÅ UTSLIPPSKILDER

Volum av utslipp

Kjemiske forbindelser?

Sammensetning

Spredning

Kartlegginger

Risikovurderinger

Helsefare

Helseovervåkning



DATA PÅ UTSLIPPSKILDER

Volum av utlipp

Kjemiske forbindelser?

Sammensetning

Spredning

Kartlegginger

Risikovurderinger

Helsefare

Helseovervåkning





DATA PÅ UTSLIPPSKILDER

Volum av utlipp

Kjemiske forbindelser?

Sammensetning

Spredning

Kartlegginger

Risikovurderinger

Helsefare

Helseovervåkning







Aktivitetsforskrifter § 36 Kjemisk helsefare Arbeidsmiljøloven

- Arbeidsgiveren skal sikre at helseskadelig kjemisk eksponering ved lagring, bruk, håndtering og avhending av kjemikalier, og ved arbeidsoperasjoner og prosesser som avgir kjemiske komponenter, unngås, jf. innretningsforskriften § 15.
- Tiltaksverdiene og grenseverdiene i forskrift om tiltaks- og grenseverdier skal korrigeres med en sikkerhetsfaktor på 0,6 for en arbeidsperiode på 12 timer, og for personer som befinner seg under forhøyet trykk, gjelder en sikkerhetsfaktor på 0,2 med unntak for CO og CO₂.
 - http://www.ptil.no/aktivitetsforskriften/category379.html#_Toc470090930
- **Arbeidsmiljøloven § 4-5.Særlig om kjemisk og biologisk helsefare**
- (1) Ved håndtering av kjemikalier eller biologisk materiale skal arbeidsmiljøet være tilrettelagt slik at arbeidstaker er sikret mot ulykker, helseskader og særlig ubehag. Kjemikalier og biologisk materiale skal fremstilles, pakkes, brukes og oppbevares slik at arbeidstaker ikke utsettes for helsefare.

<https://lovdata.no/dokument/NL/lov/2005-06-17-62>